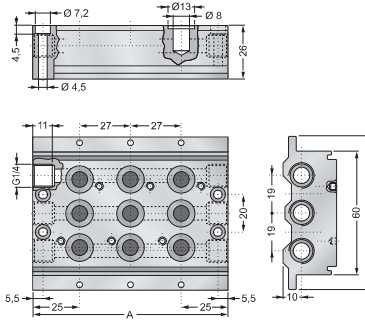
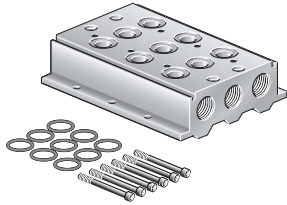




ME .18

DOUBLE INLET MANIFOLD FOR ASSEMBLING VALVES AND SOLENOID VALVES G1/8
 BASE A DOPPIO INGRESSO PER ASSEMBLAGGIO VALVOLE ED ELETTROVALVOLE G1/8



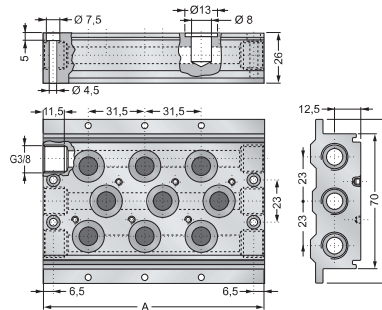
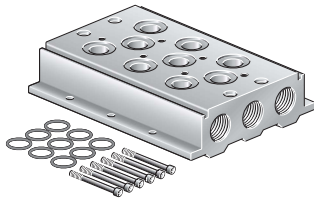
- Gaskets and screws for assembling valves on manifold are included.
- Nella confezione sono presenti le guarnizioni e le viti per fissare le valvole alla base.

CODES / CODICI

Code Codice	A A	Place Posti
ME 218	77	2
ME 318	104	3
ME 418	131	4
ME 518	158	5
ME 618	185	6
ME 718	212	7
ME 818	239	8
ME 918	266	9
ME 1018	293	10

ME .14

DOUBLE INLET MANIFOLD FOR ASSEMBLING VALVES AND SOLENOID VALVES G1/4
 (* BASE A DOPPIO INGRESSO PER ASSEMBLAGGIO VALVOLE ED ELETTROVALVOLE G1/4



- Gaskets and screws for assembling valves on manifold are included.
- Nella confezione sono presenti le guarnizioni e le viti per fissare le valvole alla base.

CODES / CODICI

Code Codice	A A	Place Posti
ME 214	91,5	2
ME 314	123	3
ME 414	154,5	4
ME 514	186	5
ME 614	217,5	6
ME 714	249	7
ME 814	280,5	8
ME 914	312	9
ME 1014	343,5	10

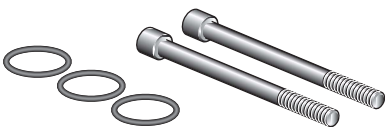
(* ATEX versions see / Versioni ATEX vedi P. B-116

SEALS KIT AND ACCESSORIES FOR VALVES AND SOLENOID VALVES G 1/8 AND G 1/4 RICAMBI ED ACCESSORI PER VALVOLE ED ELETTROVALVOLE G 1/8 E G 1/4

KM 018 (G1/8)

KM 014 (G1/4)

ASSEMBLING KIT
 KIT DI ASSEMBLAGGIO

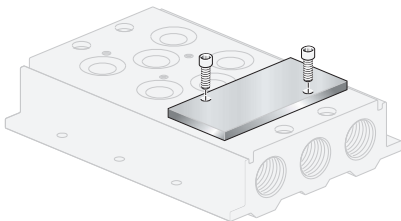


- Subbases are supplied with assembling screws and seals.
- Kit of screws and seals can be supplied also as spare parts with the code **KM 018** and **KM 014**.
- Le basi sono complete delle viti e delle guarnizioni necessarie per il fissaggio delle valvole. Tuttavia può essere fornito come ricambio il kit **KM 018** per il fissaggio di singole valvole da G1/8 oppure **KM 014** per il fissaggio di singole valvole da G1/4

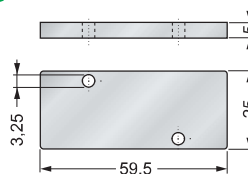
PCH 018 (G1/8)

PCH 014 (G1/4)

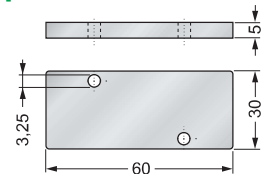
PLUG-FLAT
 CHIUSURA POSTO INUTILIZZATO



PCH 018

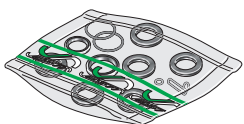


PCH 014



SET .1/4 e 1/2 SG

SEALS KIT
 KIT GUARNIZIONI DI RICAMBIO



Seals kit code - Codice del kit

- SET 1 1/4 SG:** for G1/4 **mono-stable** valves - per valvole **monostabili** G1/4.
- SET 2 1/4 SG:** for G1/4 **bi-stable** valves - per valvole **bistabili** G1/4
- SET 1 1/2 SG:** for G1/2 **mono-stable** valves - per valvole **monostabili** G1/2.
- SET 2 1/2 SG:** for G1/2 **bi-stable** valves - per valvole **bistabili** G1/2.

Example / Esempio: E52W1SM14-02400 → SET 1 1/4 SG

E52W2S014-02400 → SET 2 1/4 SG

