

Grow with the flow.

Vesta PV32 Series

3/2 HIGH-FLOW POPPET VALVES (AIR AND VACCUM)

VALVOLE A OTTURATORE PER ALTA PORTATA (PER ARIA E VUOTO)



22mm and 30mm coils available

Disponibili bobine da 22mm e 30mm

**Size from G 1/8" to 2" and
flow up to 60.000 NL/min**

*Taglie da G 1/28' a 2" con
portata fino a 60.000 NL/min*





DESCRIPTION / DESCRIZIONE

With its excellent sealing and long life seals, **PV32** series covers applications where high flow rate of air or vacuum are needed. The poppet + diaphragm system grants very high speed in reaching the max flow as well as high frequency of operations.

Con la sua ottima durata e tenuta di otturatori e membrana, la serie **PV32** è impiegata dove sono richieste alte portate d'aria o vuoto. Il sistema ad otturatori con il pilotaggio a membrana garantisce il raggiungimento della totale portata con grande velocità e frequenza di azionamento.

TECHNICAL FEATURES / CARATTERISTICHE TECNICHE

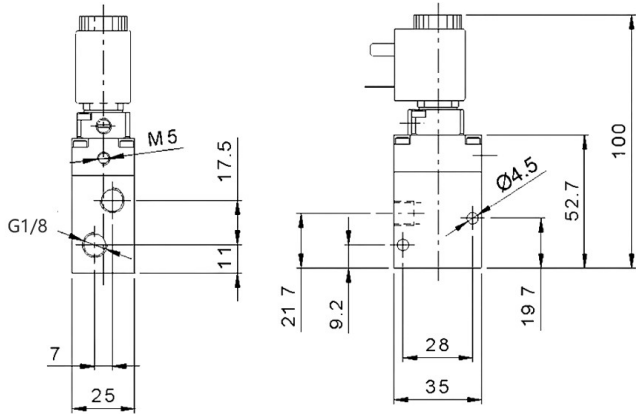
N.C and N.O functions / Funzioni N.C e N.O	Solenoid or pneumatic operator / pilotaggio pneumatico o elettropneumatico
External pilot air supply / Alimentazione pilotaggio esterna	Vacuum or low pressure inlet ai / Vuoto o bassa pressione
Temperature range / Temperatura	from -20°C to +60°C / da -20°C a +60°C
Pressure range / Pressione di esercizio	3-10 bar
Lubrication / Lubrificazione	Not required / Non necessaria
Flow rate / Portata	from 5.500 NI/min to 60.000 NI/min / fra 5.500 NI/min e 60.000 NI/min
Poppet seals / Guarnizioni otturatori	Polyurethane / Poliuretano
Pilot diaphragm / Membrana pilotaggio	Polyurethane / Poliuretano

FLOW RATE (AIR AND VACUUM) / PORTATA (ARIA E VUOTO)

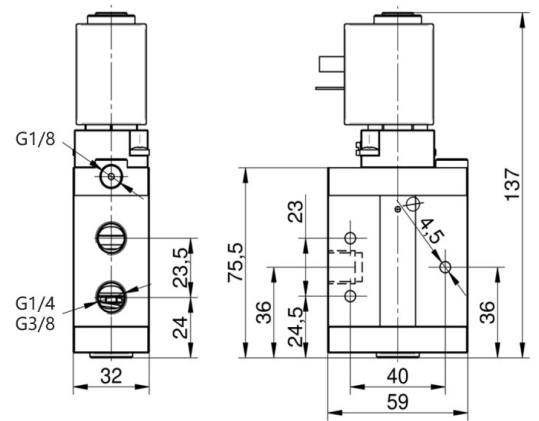
Size Taglia	G 1 / 8 "	G 1 / 4 "	G 3 / 8 "	G 1 / 2 "
Air flow at 6 bar (NI/min)	600	1100	1500	5500
Vacuum flow at 755 mmHg (m 3/h)	1,5	4	10	20

Size Taglia	G 3 / 4 "	G 1 "	G 1 1/2 "	G 2 "
Air flow at 6 bar (NI/min)	6500	13500	35000	60000
Vacuum flow at 755 mmHg (m 3/h)	35	90	180	250

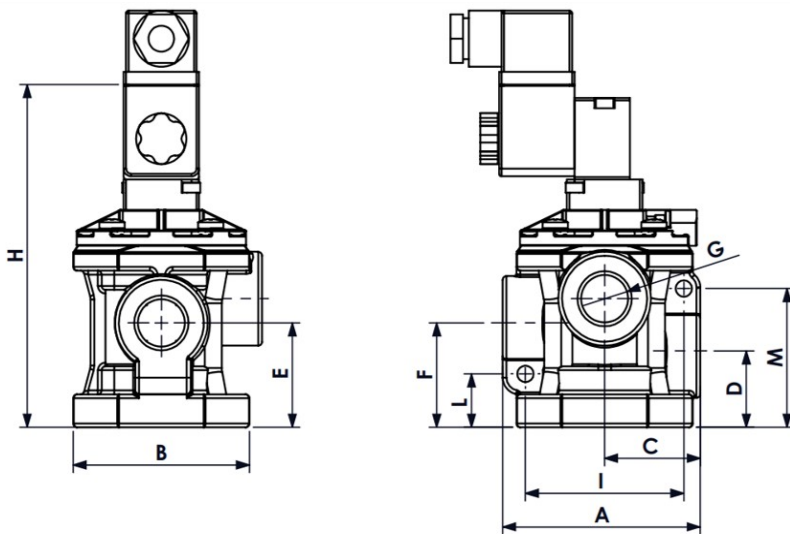
G 1/8"



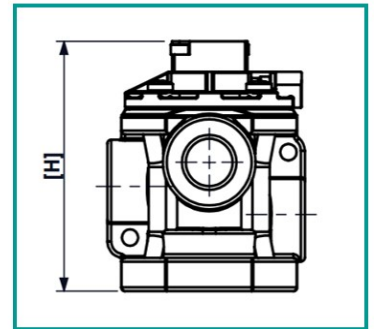
G 1/4" - G3/8"



G 1/2" - G2"



Pneumatic version
Versione pneumatica

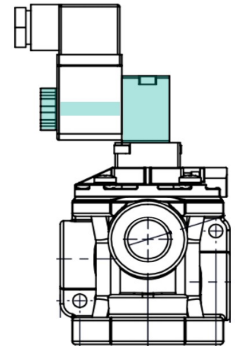


Size Taglia	A	B	C	D	E	F	G	H	I	L	M
G 1/2 "	78,5	70	35	30	41	50,5	G 1/2 "	128 [100]	63	21	54,5
G 3 / 4 "	78,5	70	35	30	41	50,5	G 3 / 4 "	128 [100]	63	21	54,5
G 1 "	101	94	45	38	51	64	G 1 "	144 [116]	76	25,51	62,5
G 1 1/2 "	158	138	84	68	68	98	G 1 1/2 "	193 [165]	113	34	113
G 2 "	210	183,5	79	92	92	129	G 2 "	265 [237]	150	48	152

ORDERING CODE / CODICE DI ORDINAZIONE
PV32 **1S** /
Pneumatic pilot ... P
comando pneumatico
Solenoid pilot ... W
Comando elettropneumatico
Normally closed (NC) ... 6
Normalmente chiusa
Normally open (NA) ... 9
Normalmente aperta
A .. Air inlet / Utilizzo ad aria
V .. Vacuum inlet / Utilizzo a vuoto
Size / Taglia
18 ... G 1/8 **34 ... G 3/4"**
14 ... G 1/4" **10 ... G 1"**
38 ... G 3/8" **15 ... G 1 1/2"**
12 ... G 1/2" **20 ... G 2"**
M ... Standard (Internal air servo-pilot)
Standard (servo-pilotaggio interno ad aria)
E ... external pilot air supply
Alimentazione pilotaggio esterno

3/2 OPERATORS
 OPERATORI 3/2

PV32..... - blank
OPERATOR WITH 9mm ARMATURE (ELCNU) – for MS/SCN coils
OPERATORE CON CANNOTTO 9mm (ELCNU) – per bobine MS/SCN
PV32..... - OB1
OPERATOR WITH 10mm ARMATURE – for MS-DOP1 and SCN-DOP3 coils
OPERATORE CON CANNOTTO 10mm – per bobine MS-DOP1 e SCN-DOP3
PV32..... - OB2
OPERATORE WITH 13mm ARMATURE – for SCN-DOP2 coils
OPERATORE CON CANNOTTO 10mm – per bobine SCN-DOP2

 Size G1/8, 1/4 and 3/8 have standard operator OB1.
 Per la taglia G1/8, 1/4 e 3/8 l'operatore standard è OB1.

TECHNICAL FEATURES / CARATTERISTICHE TECNICHE

Flow section / Diametro nominale	Ø 1.2 m
Environment temperature range / Temperatura ambiente	-10 °C ÷ +50 °C
Lubrication / Lubrificazione	Not required / Non necessaria
Medium / Fluido	Filtered air / Aria filtrata
Operating pressure range / Pressione d'esercizio	0 ÷ 10 bar
Nominal air flow / Portata nominale	50 NI/min
Manual override / Operatore manuale	Brass - Push / Ottone - A spingimento



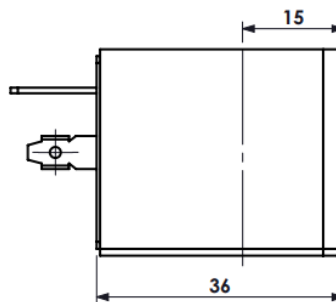
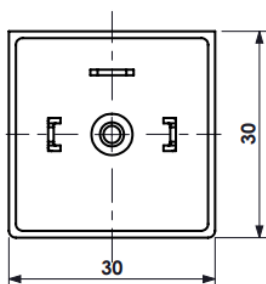
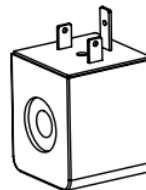
COILS AND CONNECTORS

BOBINE E CONNETTORI

SCN ...

30mm COIL FOR ELCNU SOLENOID OPERATOR
BOBINE PER ELETTROPILOTA CNOMO da 30mm

CODE	VOLTAGE
SCN01200 12 V DC
SCN02400 24 V DC
SCN02450 24 V 50/60Hz AC
SCN11550 115 V 50/60Hz AC
SCN23050 230 V 50/60Hz AC



TECHNICAL FEATURES / CARATTERISTICHE TECNICHE

Standard voltage / <i>Tensione standard</i>	12, 24 V DC 24, 110, 220, 230, V AC (50/60 Hz)
Solenoid characteristics / <i>Prestazioni bobina</i>	2 Watt in DC; 5 V A in AC
Voltage / <i>Tensione nominale</i>	± 10%
Ambient temperature range / <i>Limiti di temperatura ambiente</i>	-20 °C ÷ +50 °C
Degree of protection / <i>Protezione</i>	Fixed plug IP 65 (IEC 144) with connector IP 65 secondo IEC 144 con connettore e guarnizioni montate
Pins according / <i>Connessione elettrica</i>	DIN 43650 - A / Secondo norma
Insulation / <i>Bobina</i>	Class F / Classe F, Filo rame classe 200 °C
Expo / <i>Sovrastampatura</i>	Incapsulated / Resina epossidica



COILS AND CONNECTORS

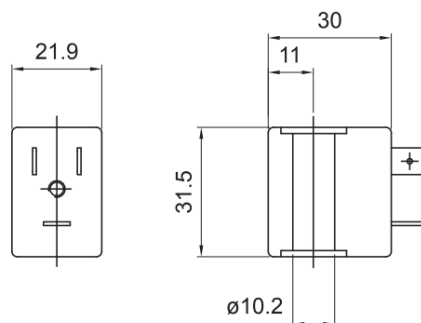
BOBINE E CONNETTORI

MS ... DOP1

22mm COIL FOR 10mm OPERATOR – OB1

BOBINE da 22mm PER ELETTROPILOTA 10mm – OB1

CODE	VOLTAGE
MS01200-DOP1	12 V DC
MS02400-DOP1	24 V DC
MS02450-DOP1	24 V 50/60Hz AC
MS11050-DOP1	110 V 50/60Hz AC
MS22050-DOP1	220 V 50/60Hz AC



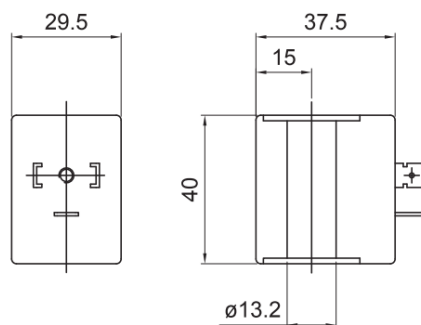
100% ED, voltage $\pm 10\%$, frequency $\pm 5\%$

SCN ... DOP2

30mm COIL FOR 13mm OPERATOR – OB2

BOBINE da 30 mm PER ELETTROPILOTA 13mm – OB2

CODE	VOLTAGE
SCN01200-DOP2	12 V DC
SCN02400-DOP2	24 V DC
SCN02450-DOP2	24 V 50/60Hz AC
SCN11050-DOP2	110 V 50/60Hz AC
SCN22050-DOP2	220 V 50/60Hz AC



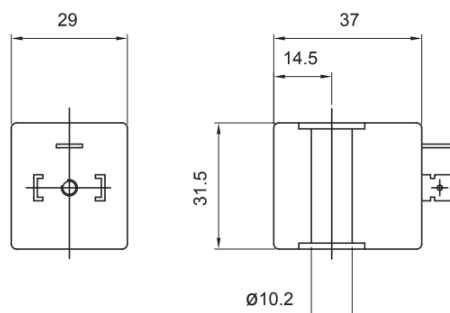
100% ED, voltage $\pm 10\%$, frequency $\pm 5\%$

SCN ... DOP3

30mm COIL FOR 10mm OPERATOR – OB1

BOBINE da 30mm PER ELETTROPILOTA 10mm – OB1

CODE	VOLTAGE
SCN01200-DOP3	12 V DC
SCN02400-DOP3	24 V DC
SCN02450-DOP3	24 V 50/60Hz AC
SCN11050-DOP3	110 V 50/60Hz AC
SCN22050-DOP3	220 V 50/60Hz AC



100% ED, voltage $\pm 10\%$, frequency $\pm 5\%$

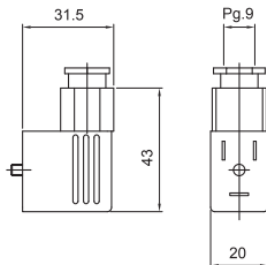
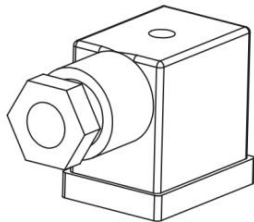


COILS AND CONNECTORS

BOBINE E CONNETTORI

CEP 1

CONNECTOR DIN 43650-B for MS coils CONNETTORE DIN 43650-B per bobine MS

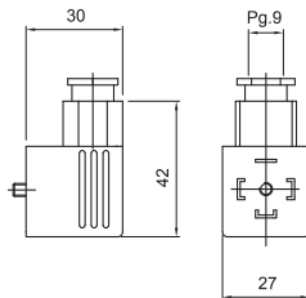
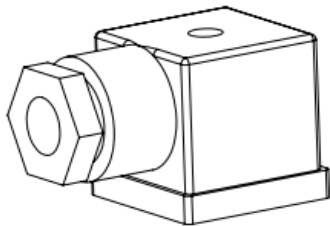


Insulation
class:
IP65

DESCRIPTION / Descrizione	CODE / Codice	VOLTAGE / Tensione
Universal connector Connettore universale	CEP/1	All tension Tutte le tensioni
Connector with led Connettore con led	CEP/1 L 10 / 50 CEP/1 L 70 / 250 (*)	10 / 50 V AC / DC 70 / 250 V AC / DC
Connector with led and varistor Connettore con led e varistore	CEP/1 LV 24 CEP/1 LV 110 (*) CEP/1 LV 220 (*)	24 V AC / DC 110 V AC / DC 220 V AC / DC

CEP 2

CONNECTOR DIN 43650-A for SCN coils CONNETTORE DIN 43650-A per bobine SCN



Insulation
class:
IP65

DESCRIPTION / Descrizione	CODE / Codice	VOLTAGE / Tensione
Universal connector Connettore universale	CEP/2	All tension Tutte le tensioni
Connector with led Connettore con led	CEP/2 L 10 / 50 CEP/2 L 70 / 250 (*)	10 / 50 V AC / DC 70 / 250 V AC / DC
Connector with led and varistor Connettore con led e varistore	CEP/2 LV 24 CEP/2 LV 110 (*) CEP/2 LV 220 (*)	24 V AC / DC 110 V AC / DC 220 V AC / DC



VESTA AUTOMATION srl
Via Martiri di Belfiore 69/A
45100 Rovigo - Italia

Tel. +39 0425 474838
Fax +39 0425 474670
info@vesta.it



www.vesta.it